

MIKC Latgales mūzikas un mākslas vidusskola  
Strukturvienība Rēzeknes Mākslas un dizaina skola

# Pārbaudes tests zīmēšanas pamatos

Metodiskais materiāls

Izstrādāja: Jūlija Šilova  
2024

## Uzdevuma apraksts:

- Uzdevums iekļauj 10-20 jautājumus rakstiskā veidā, uz kuriem izglītojamiem jāatbild individuāli, stundas laikā.
- Tests ir paredzēts 1. un 2. kursa visu nodaļu izglītojamiem.
- Pasniedzējs var papildināt šo testu atbilstoši savai nozarei vai grupas līmenim.

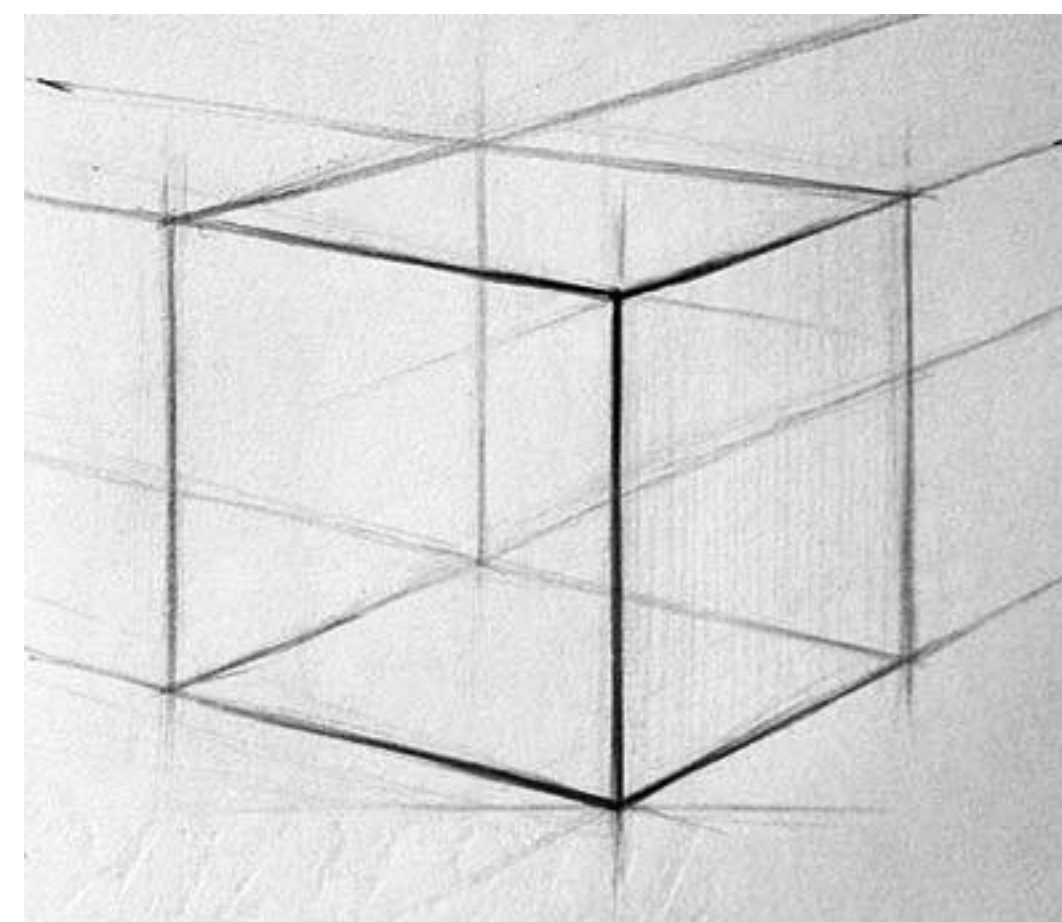
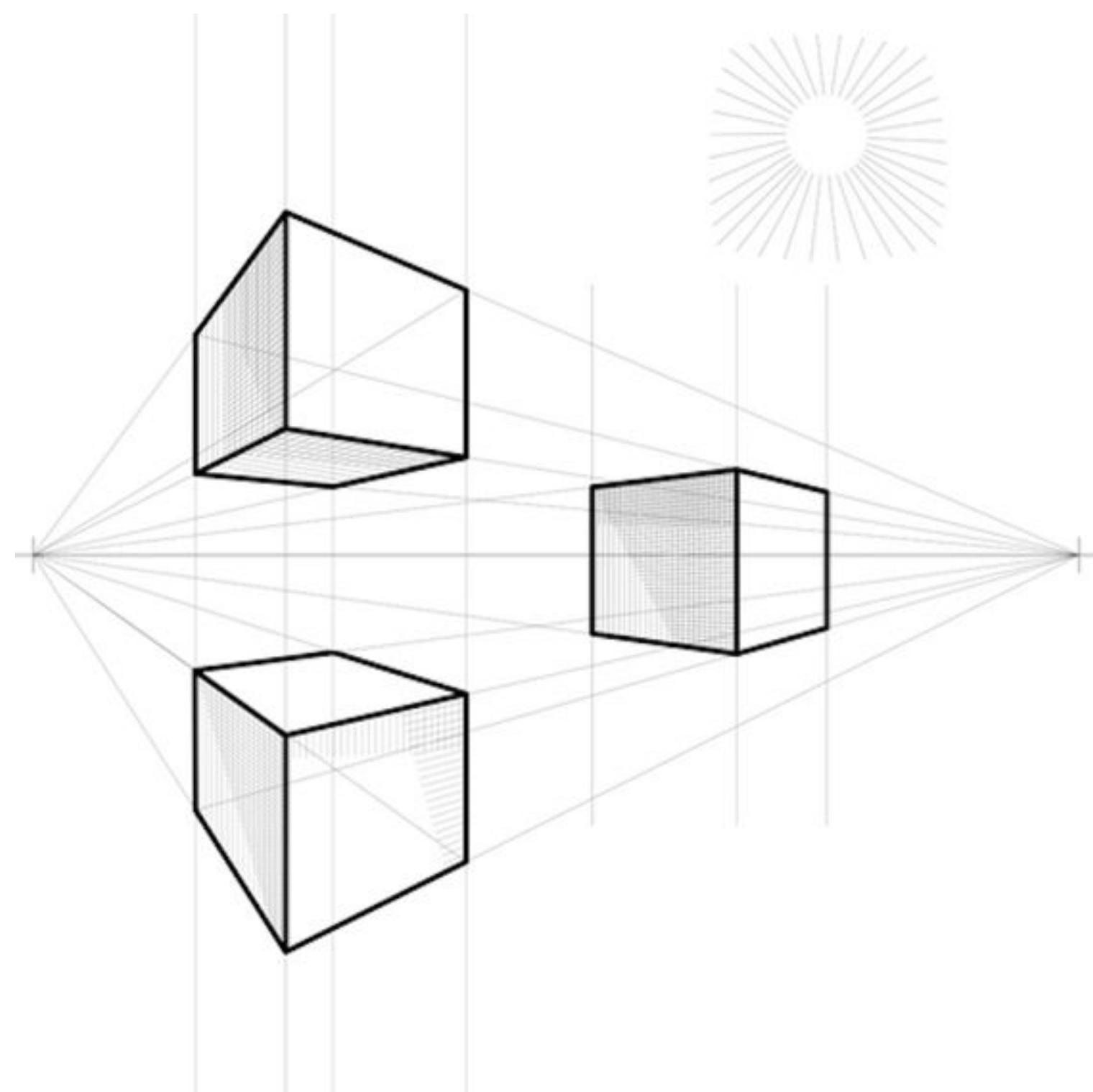
## Uzdevuma mērķi:

- Ar rakstiskā testa pārbaudījumu noskaidrot, vai izglītojamais saprot zīmēšanas pamatlikumus.
- Rast pasniedzējam un audzēknim iespēju īsā laika posmā noskaidrot kādas tēmas būtu jāatkārto
- Rast audzēknim iespēju paskatīties uz zīmēšanas likumiem rakstiskā formātā, nostiprināt zināšanas veidojot vizuālās asociācijas.

# Testa jautājumi

Lineāri uzzīmēt kubu ar diviem perspektīvas satekpunktiem, ievērojot perspektīvas likumu.  
Ar līniju intensitāti akcentēt telpiskumu.

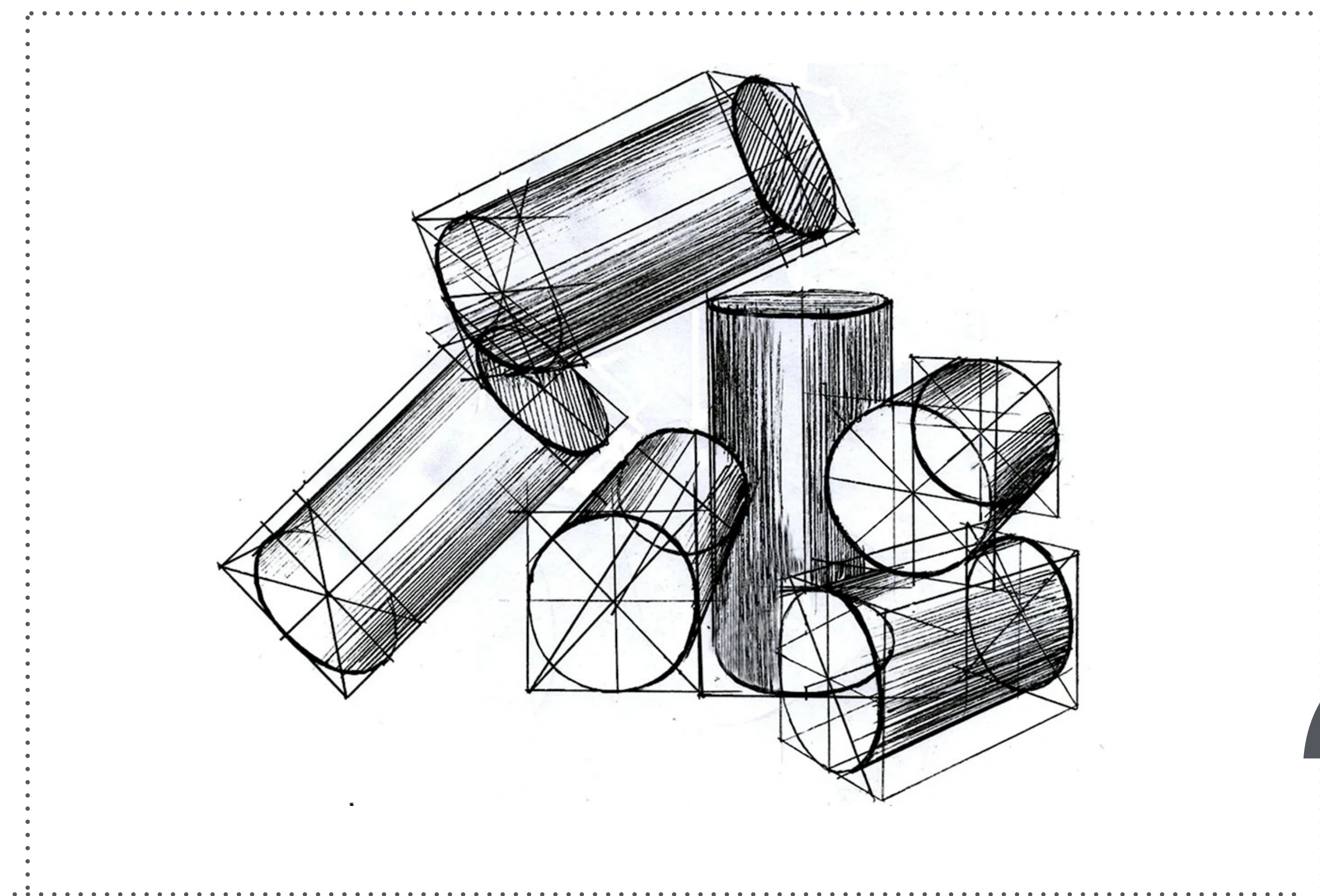
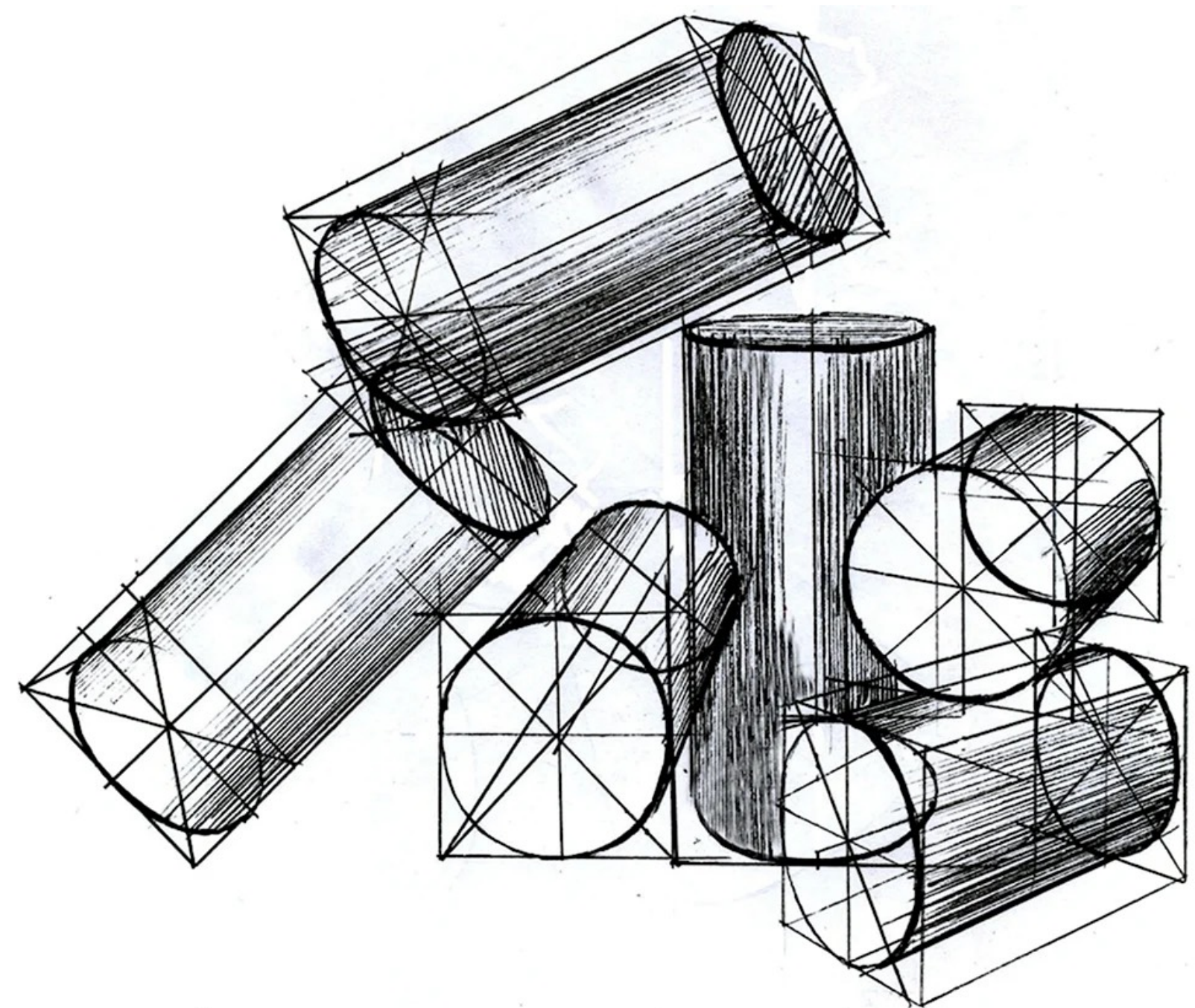
Atbilde:



1

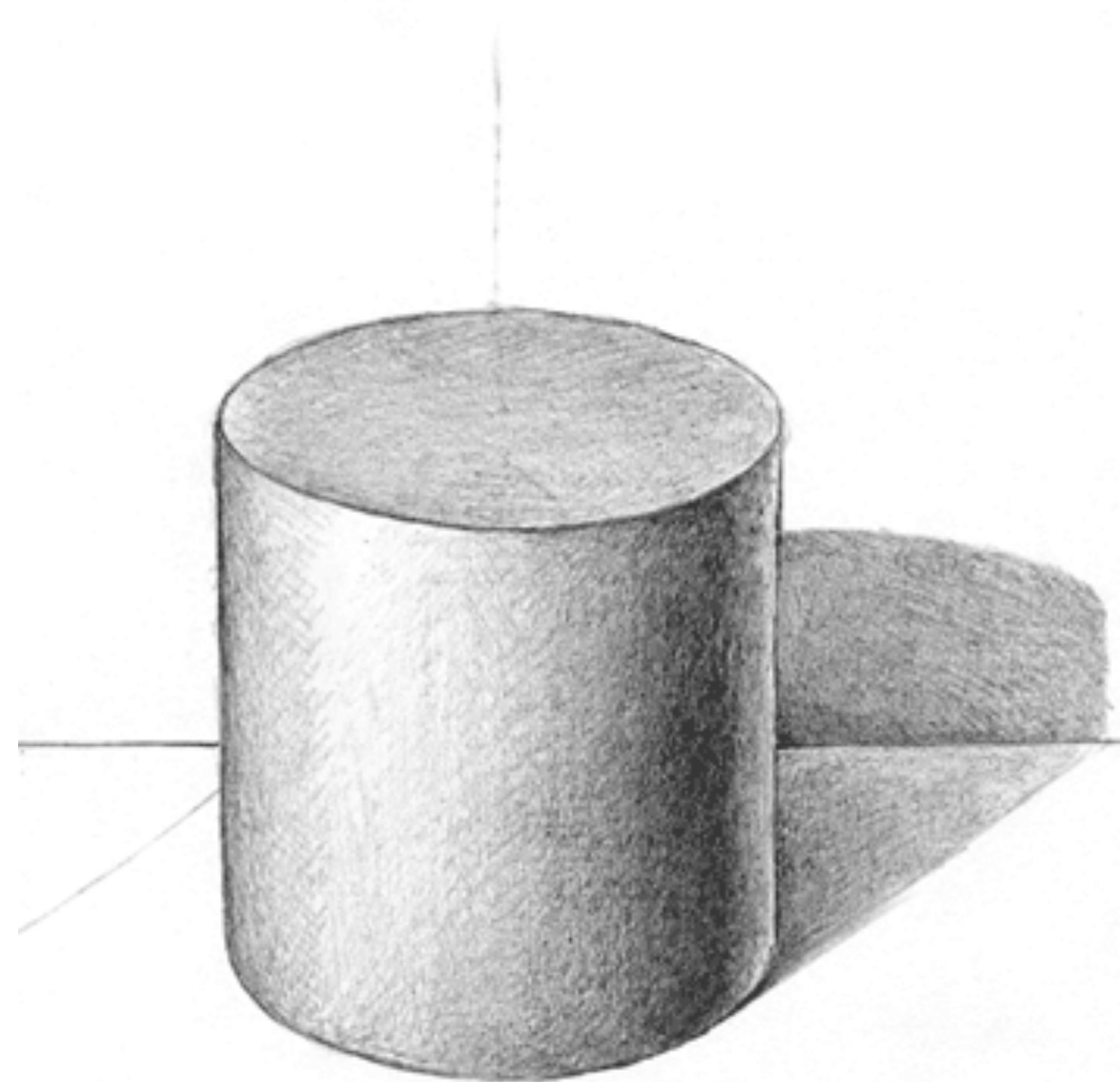
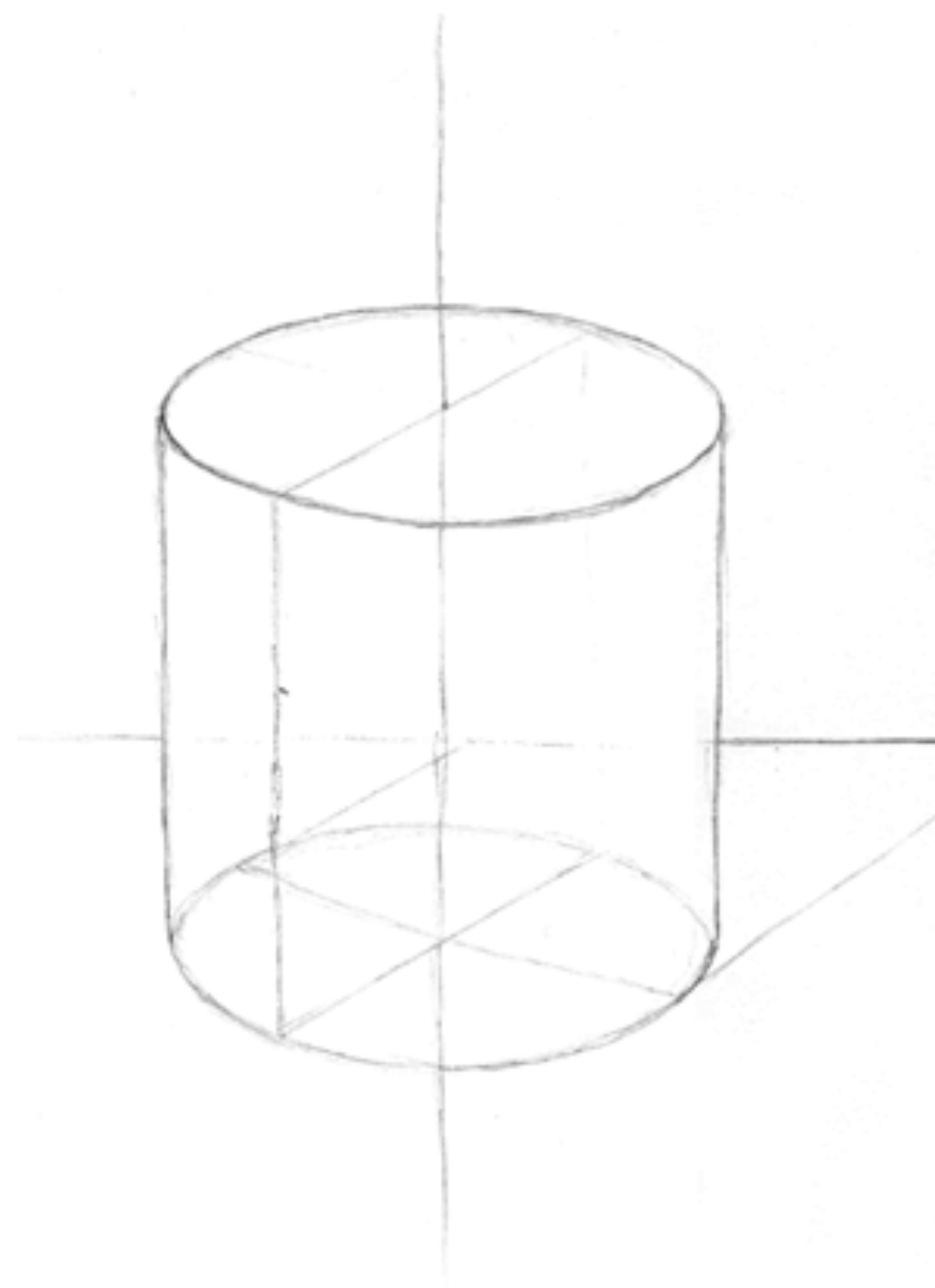


Iekomponēt doto zīmējumu rāmītī. Rādot kompozīcijas zināšanas. (Rāmīša formāts aptuveni atbilst A2 lapai)



2

Saštrihot cilindru atbilstoši norādītajam apgaismojumam. Atrast aptuvenās gaismēnas robežlīniju, refleksu, aktīvo un slidošo gaismu. Pielietot štrihu pēc formas.

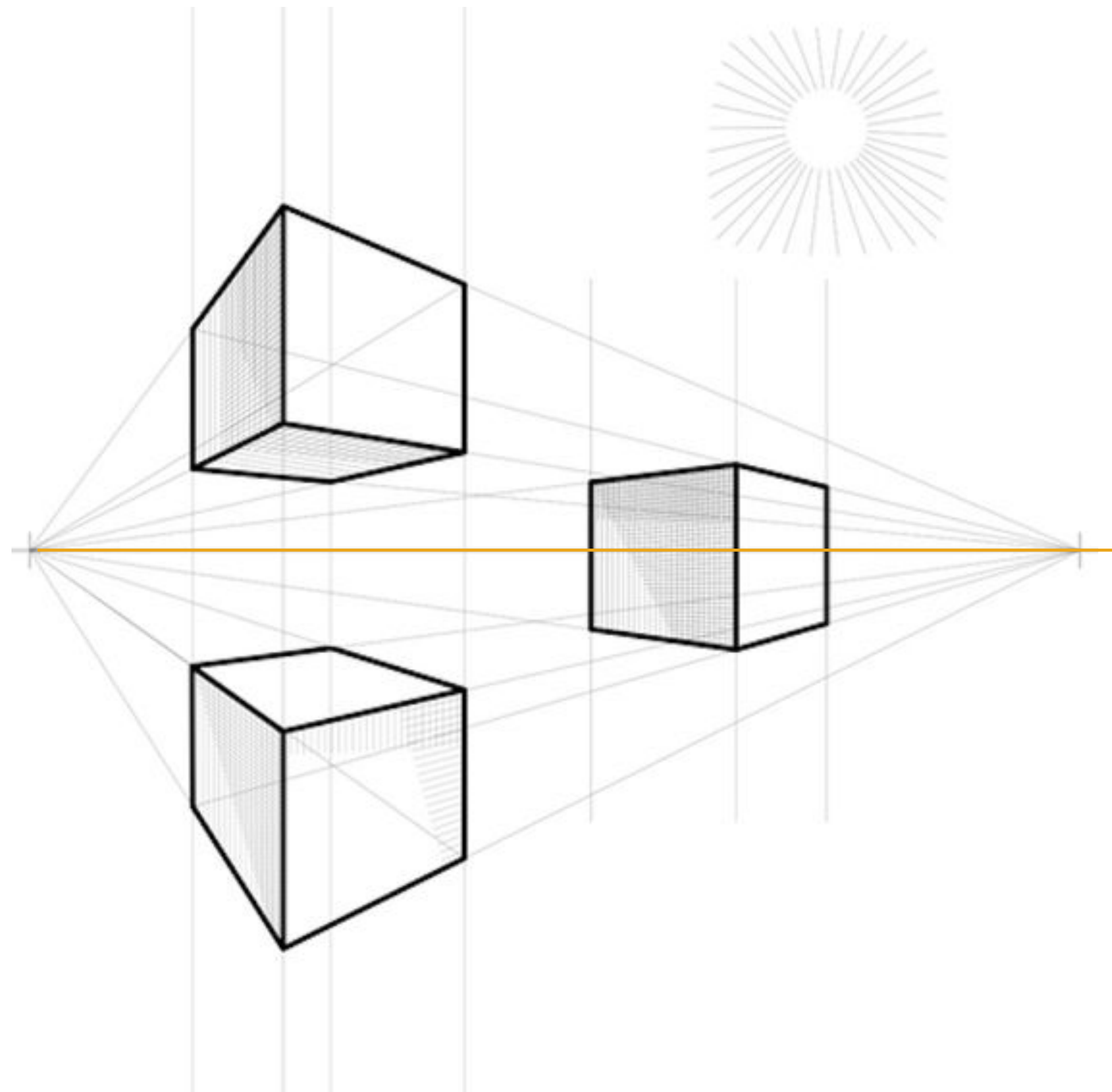


3



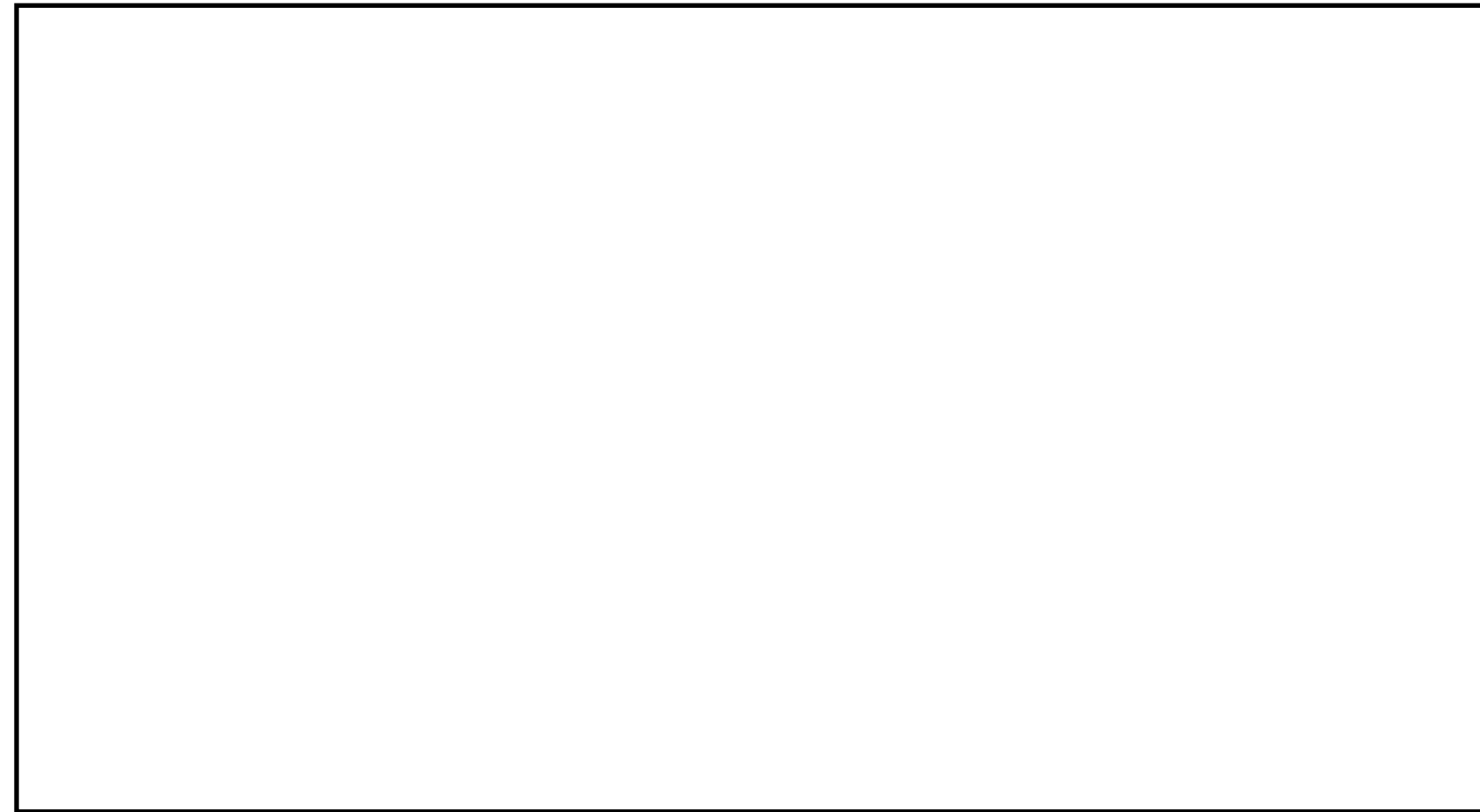
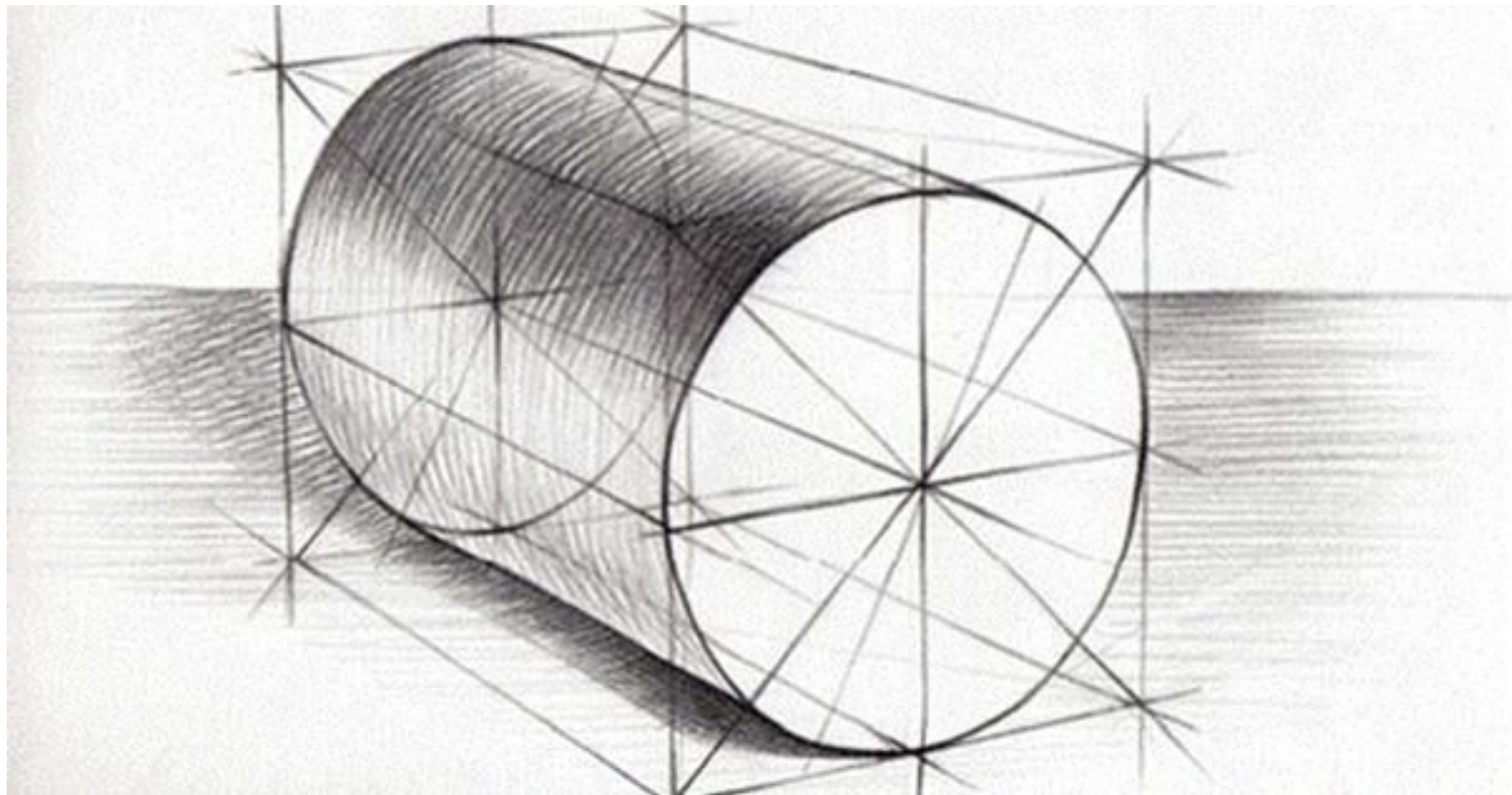
Atbildēt uz jautājumu: Kā atrast līniju uz kuras atrodas perspektīvas satekpunkti. Kā tā saucās?

Atbilde: horizonta līnija atrodas skatītāja acu līmenī.



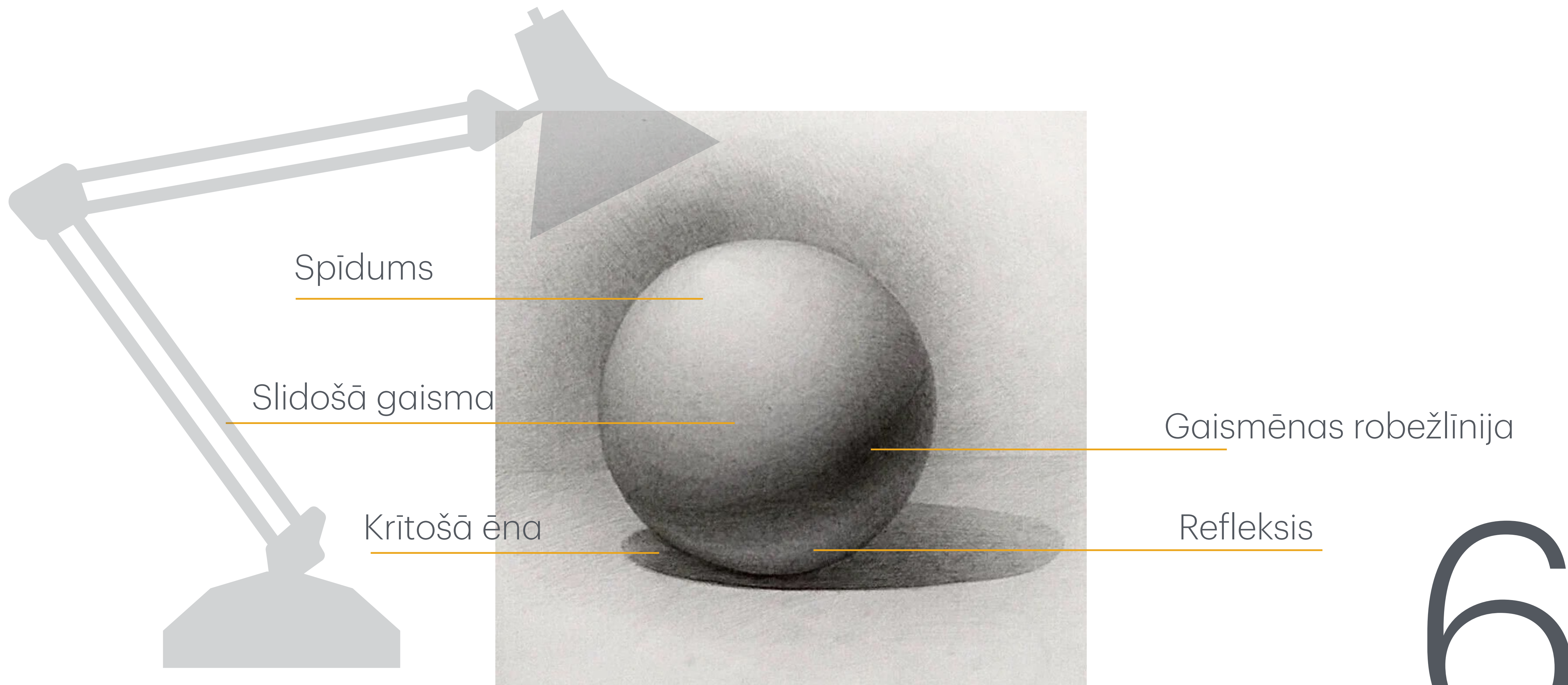
4

Nokopēt attēlu dotajā laukumā.



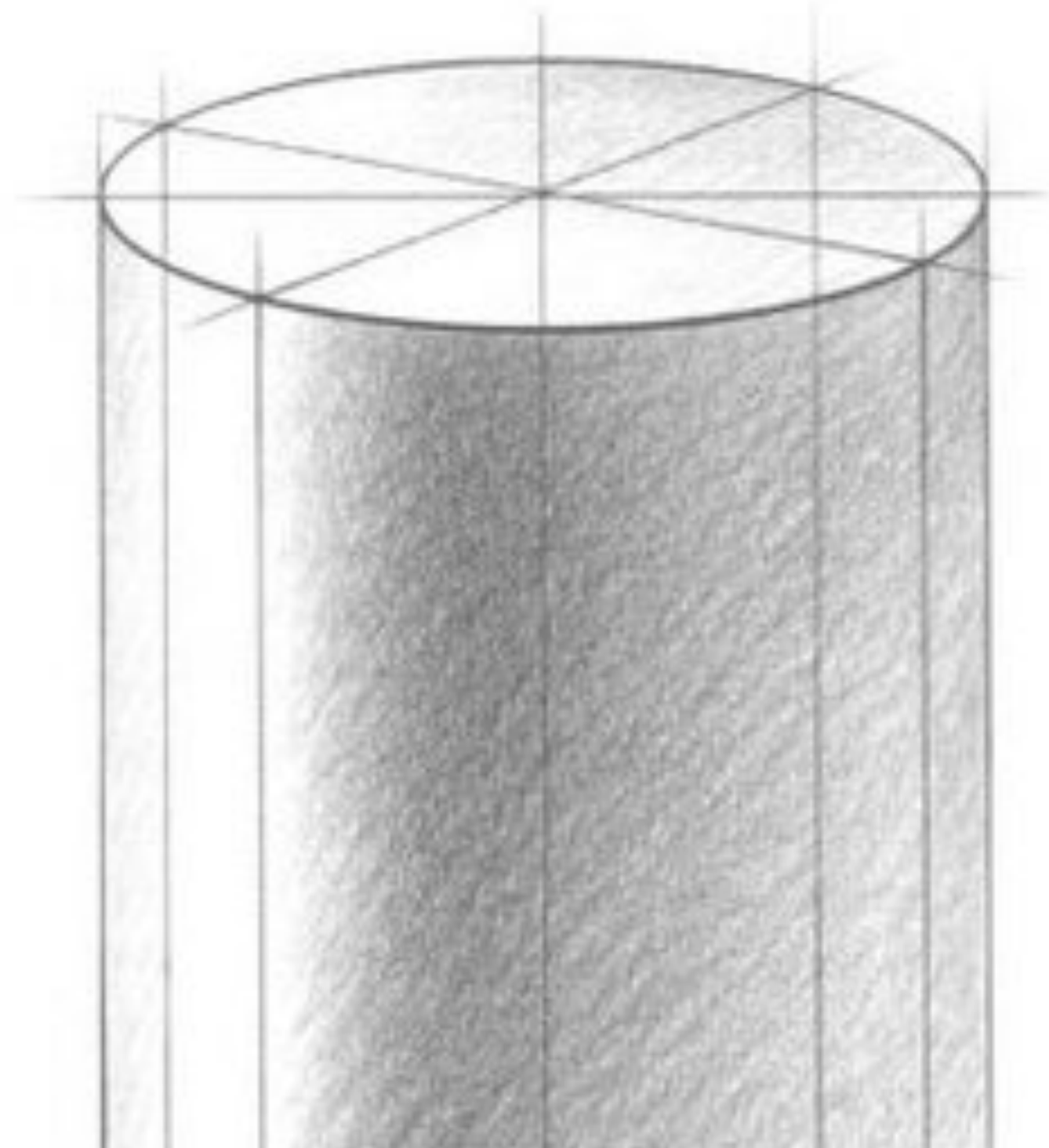


Kur atrodas apgaismojums, ja lodes ēnojums izskatās šādi? Nosaukt gaismas un ēnas.



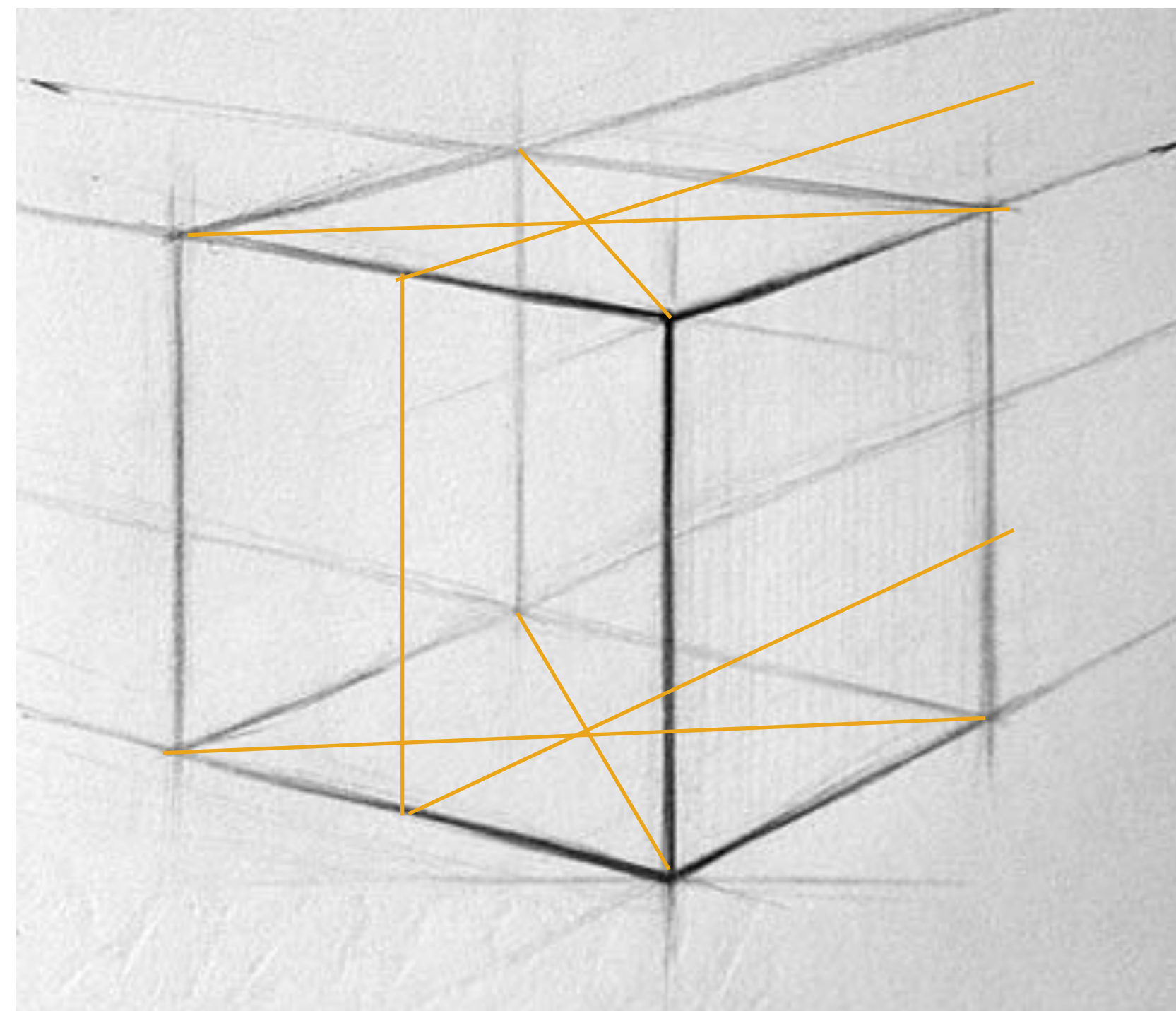
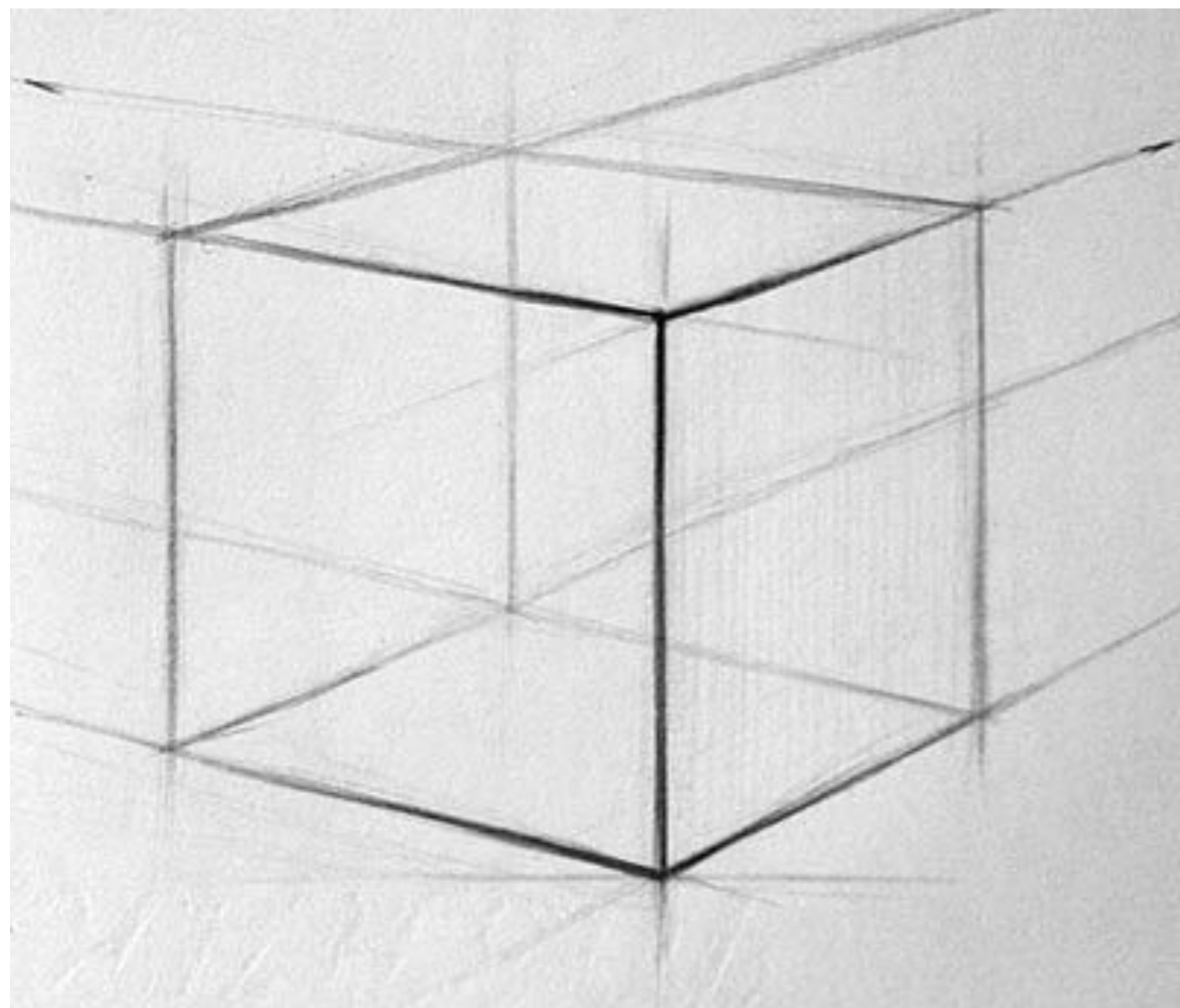


Pabeigt zīmējumu pareizi (piemēram cilindram nav apakšējās elipses)



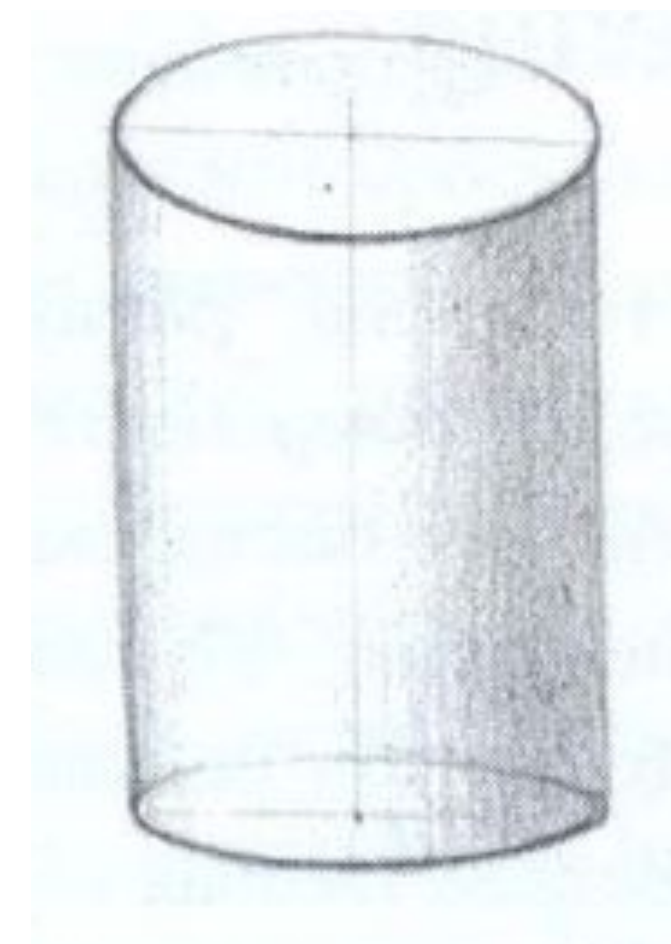
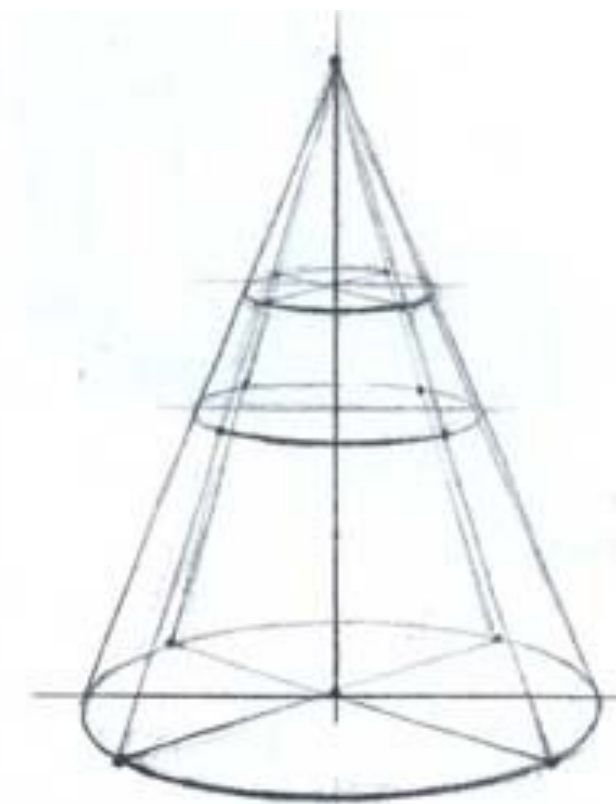
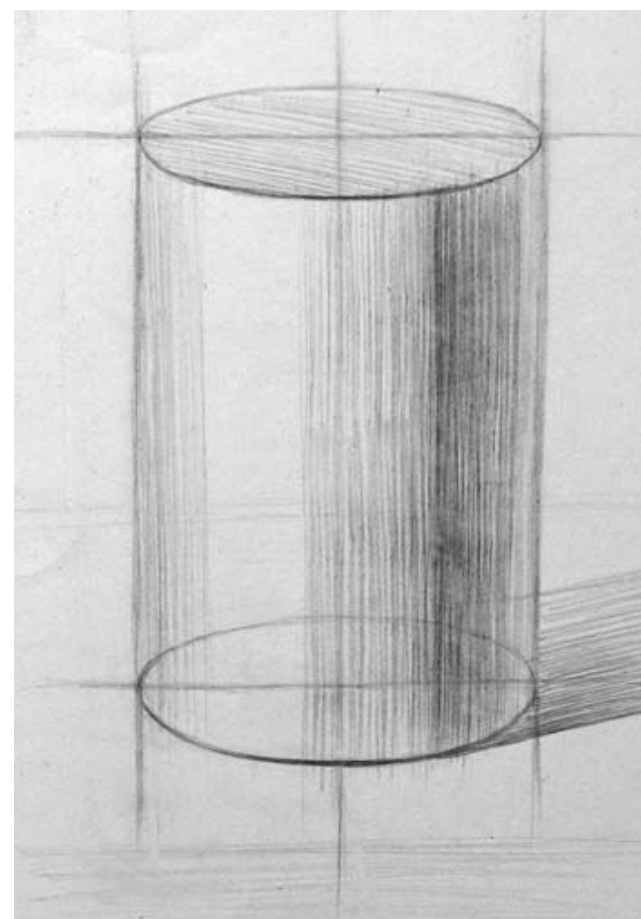
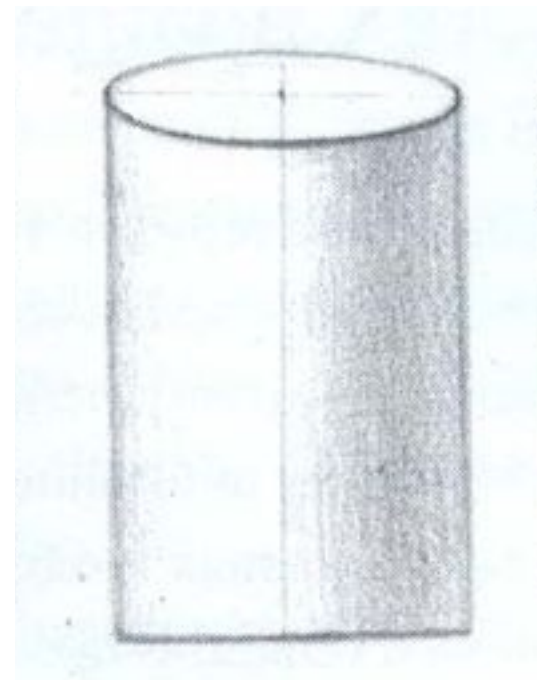
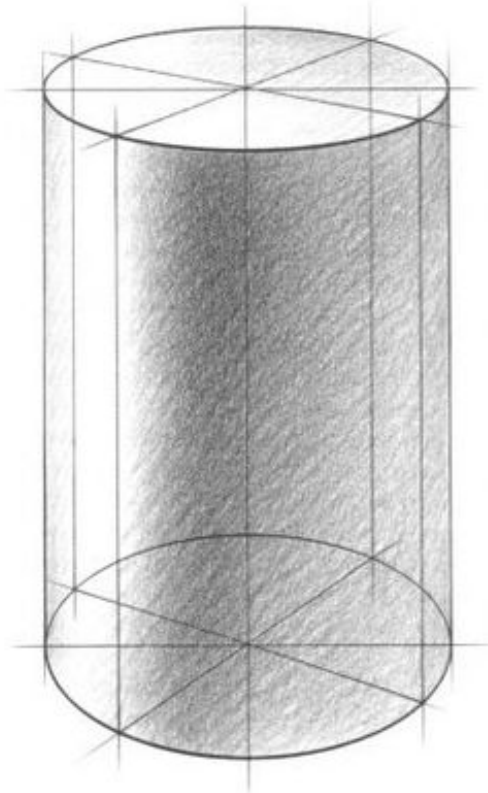
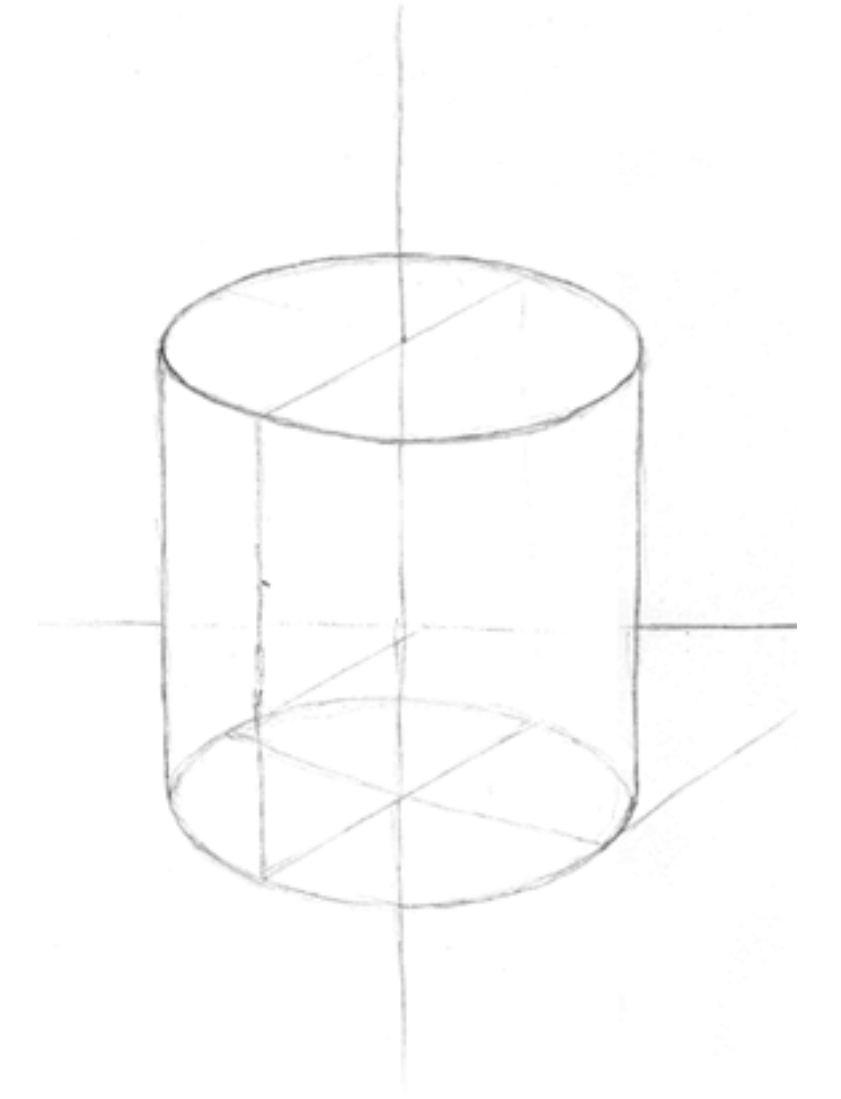
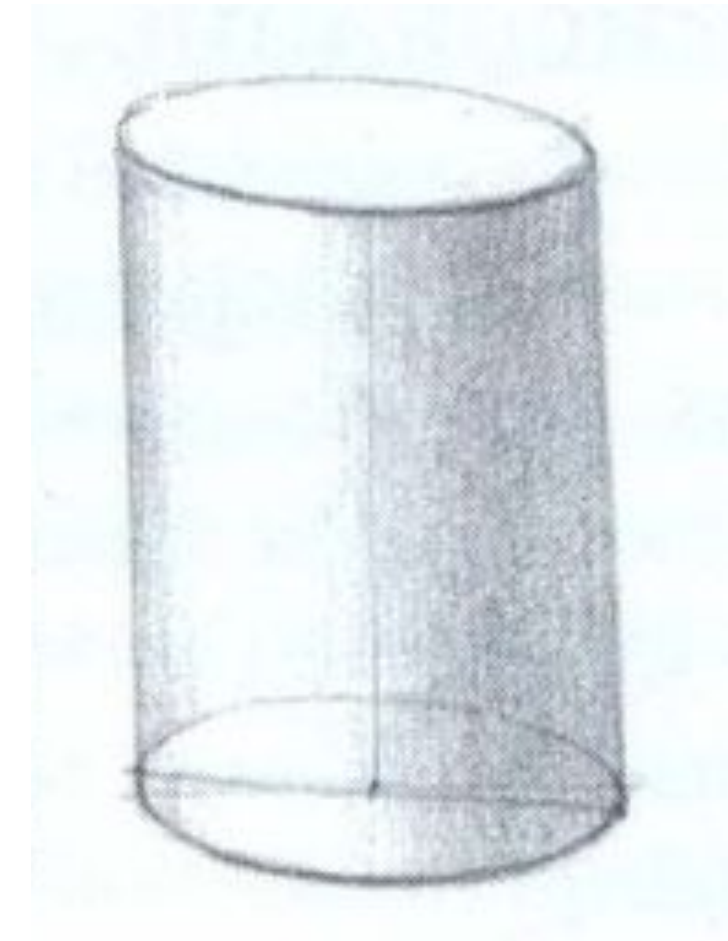
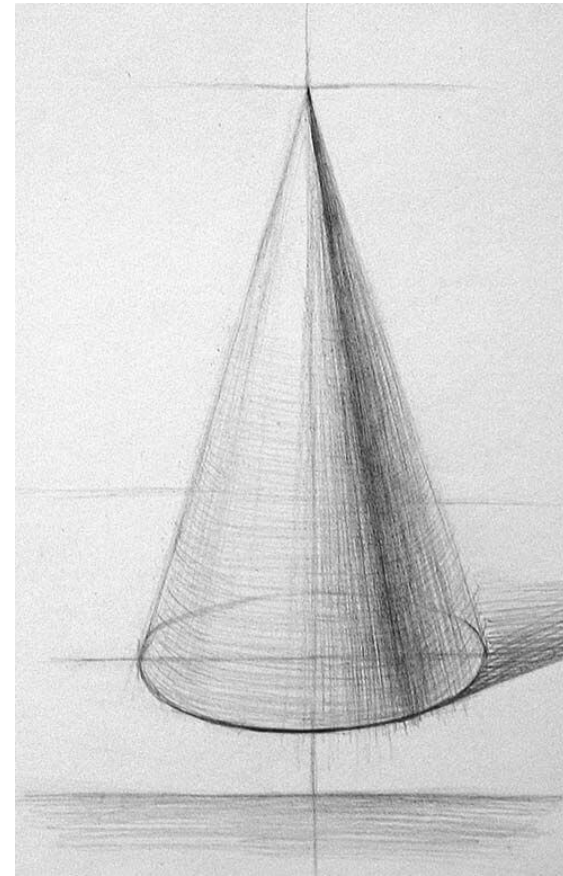
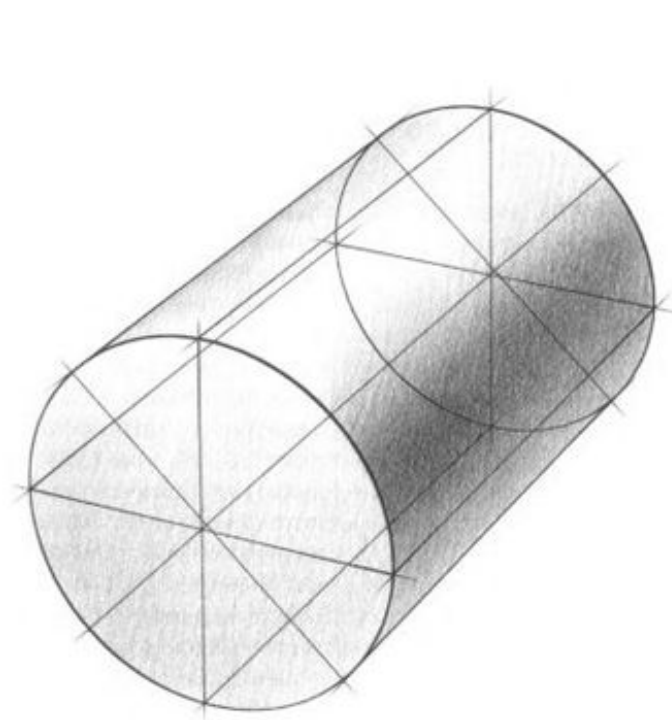
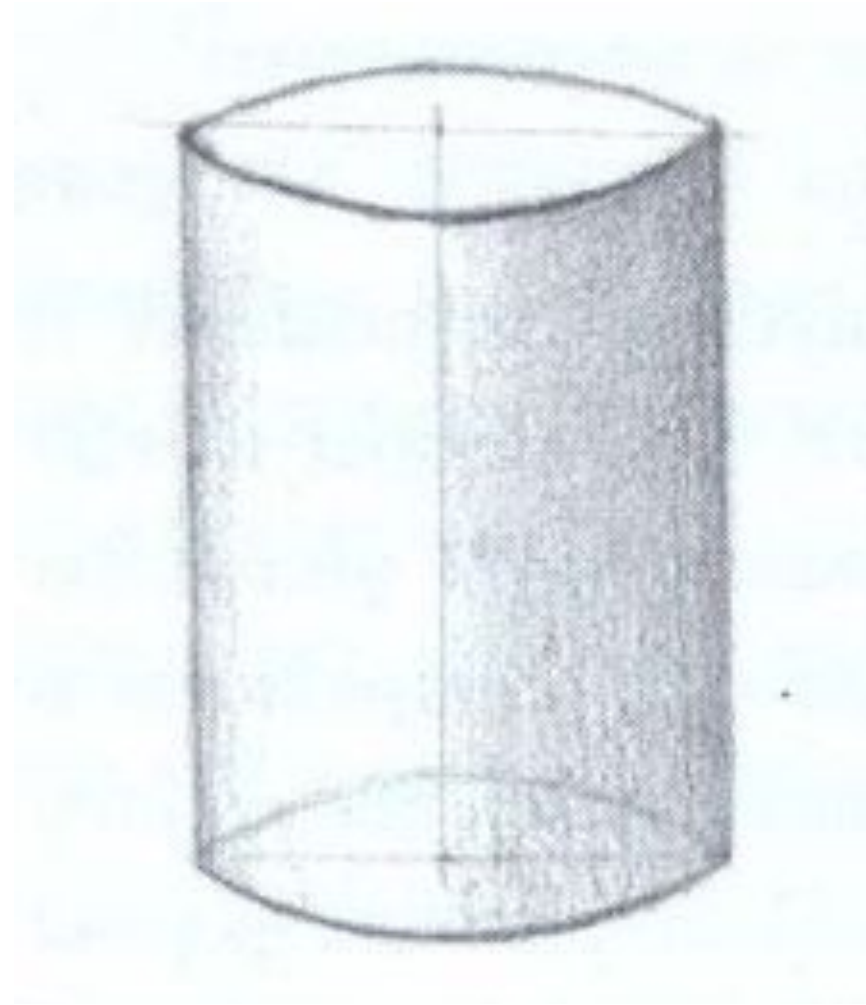
7

Norādīt viduslīnijas tuvākajām kuba plaknēm





Kuri no dotajiem cilindriem ir uzzīmēti pareizi



9



Kuri no dotajiem kritērijiem neatteicās uz zīmējuma vērtēšanu?

- Kompozīcija laukumā
- Proporcijas
- Noturēta stilistika
- Faktūras noteikšana
- Formas konstrukcija
- Tonālā perspektīva
- Štriha un līnijas kultūra
- Silti-vēso attiecību ievērošana
- Kontrasta pakāpe
- Formāta izmērs

10

Izpildīts tests tiks vērtēts ar atzīmi no 1 līdz 10

Paldies par uzmanību!